

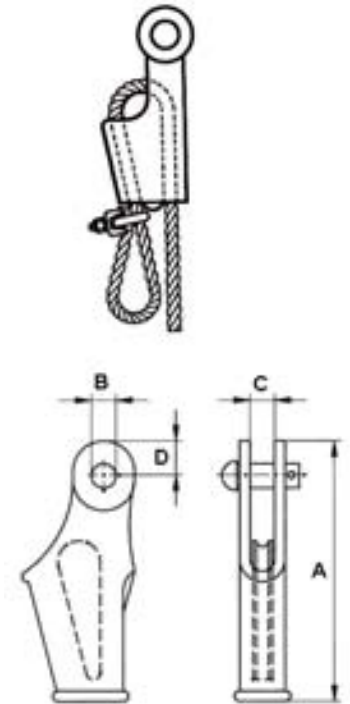
PLEIŠTINIAI LIZDAI

PLEIŠTINIAI LIZDAI PLIENINIAM LYNUI TIPAS 6413

- greitas būdas padaryti kilpą ant plieninio lyno
- gali būti naudojama kėlimui
- padengimas : dažymas

Lyno diam. mm	Max darbinis svoris t	A mm	B mm	C mm	D mm	Svoris kg	Produkto kodas
9 – 10	1,5	165	20	20	20	1,8	KII015
11 – 13	2,5	170	25	24	24	2,1	KII025
14 – 16	4,0	210	30	31	32	3,7	KII040
17 – 19	5,0	255	35	38	40	5,5	KII050
20 – 22	7,0	286	41	44	46	8,2	KII070
23 – 26	10,0	330	50	52	54	13,5	KII100
27 – 28	12,0	375	57	60	62	20,5	KII120

Kitų dydžių tiekimo laikas apie 4 – 5 savaites



PLEIŠTINIAI LIZDAI PLIENINIAMS LYNAMS DIN 15315

- greitas būdas padaryti kilpą ant plieninio lyno
- **nenaudoti kėlimo įrengimuose**
- padengimas : cinkavimas

Lyno diam. mm	h1 mm	w mm	b mm	d mm	e mm	h2 mm	Svoris kg	Produkto kodas
4 – 5	68	19	12	10	14	110	0,18	KII05
6 – 8	92	25	14	12	20	150	0,45	KII08
9 – 11	117	32	17	16	26	190	1,30	KII11
12 – 14	141	38	22	18	32	230	2,00	KII14
15 – 17	162	46	36	22	36	260	3,50	KII17
18 – 20	186	52	40	25	40	300	5,50	KII20
22 – 25	180	60	40	42	40	285	6,50	KII25
26 – 30	182	62	55	52	55	335	9,50	KII30

