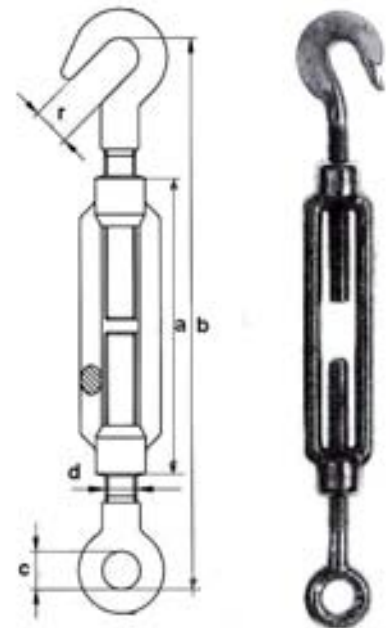


ĮTEMPIKLIAI

ĮTEMPIKLIAI DIN 1480

- lietas plienas
- padengimas : cinkavimas
- standartiniai antgaliai kablys/ kilpa
- kiti antgaliai pagal užsakymą

Išmatavimai d x a	b	c	r	Svoris	Produkto kodas
mm	mm	mm	mm	kg / 100 vnt	
6x110	156 – 236	8	8	9,5	VRSK06
8x110	160 – 240	10	11	16,5	VRSK08
10x125	170 – 263	13	14	29,0	VRSK10
12x125	201 – 285	17	16	43,0	VRSK12
14x140	222 – 322	17	18	62,0	VRSK14
16x170	259 – 377	19	19	92,0	VRSK16
20x200	307 – 445	24	20	163,0	VRSK20
22x220	342 – 496	27	26	220,0	VRSK22
24x255	377 – 561	27	26	300,0	VRSK24
30x255	391 – 570	31	33	460,0	*VRSK30
33x295	449 – 638	34	36	610,0	*VRSK33
36x295	466 – 670	38	44	768,0	*VRSK36



ĮTEMPIKLIAI KORPUSO TIPO DIN 1480

- padengimas : cinkavimas; arba pagal užsakymą be padengimo
- tik korpusas arba su antgaliais kaip paveikslėlyje

Matmuo d 1	a	b	c	Svoris	Produkto kodas
mm	mm	mm	mm	kg / 100 vnt	
M6	240 – 320	110	65	9,3	VRRAT06
M8	240 – 315	110	65	14,0	VRRAT08
M10	300 – 385	125	75	28,0	VRRAT10
M12	300 – 380	125	75	40,0	VRRAT12
M16	400 – 510	170	100	89,0	VRRAT16
M20	440 – 570	200	120	160,0	VRRAT20
M24	520 – 690	255	150	282,0	VRRAT24
M30	520 – 680	255	160	423,0	VRRAT30
M36	600 – 780	295	180	707,0	*VRRAT36
M42	700 – 900	330	200	1160,0	*VRRAT42
M48	760 – 955	355	195	1900,0	*VRRAT48



* Produktams pažymėtiems žvaigždute pristatymo laikas apie 4 – 5 savaites

