

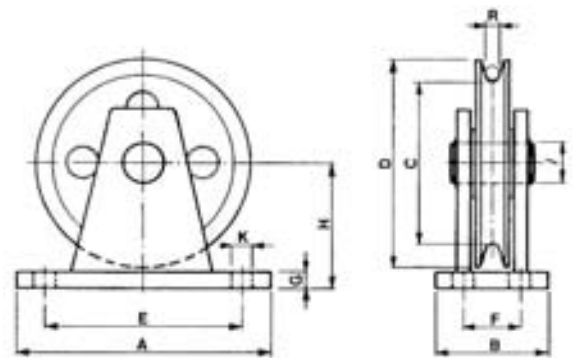
## KĖLIMO BLOKAI

### KĖLIMO BLOKAI SU PADU

- vieno ratuko kėlimo blokai su padu
- su slydimo guoliais
- padengimas : cinkas
- atsargos koeficientas 4 : 1
- CE-ženklinimas
- **netinka termiškai apdoroti**

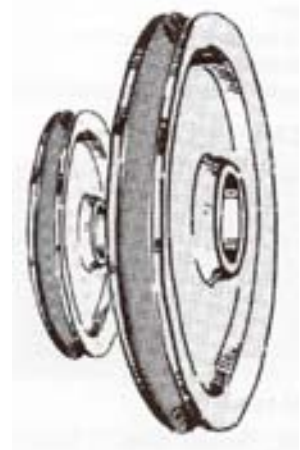


Max darbinis svoris t	Max. lyno diametras mm	A mm	B mm	C mm	D mm	E mm	F mm	G mm	H mm	I mm	K mm	Svoris kg	Produkto kodas
0,5	8	120	60	78	100	90	30	8	60	20	10	1,5	VĀP05JAL
1,0	10	140	60	98	125	110	35	10	77	25	12	2,4	VĀP10JAL
2,0	12	180	80	118	150	140	40	12	92	30	14	4,5	VĀP20JAL
3,0	16	230	100	160	200	180	50	15	120	35	18	8,2	VĀP30JAL
5,0	20	320	120	225	275	260	60	20	165	40	23	18,0	VĀP50JAL



### BLOKŲ RATUKAI

- blokų ratukai be guolių arba su slydimo guoliais
- padengimas : cinkas
- atsargos koeficientas 4 : 1
- CE-ženklinimas
- **netinka termiškai apdoroti**



Max darbinis svoris T	Max. lyno diametras mm	Ratuko diametras mm	Ratuko skylių diametras mm	Svoris kg	Produkto kodas
0,5	8	100	20	0,8	VĀPY05
1,0	10	125	25	1,5	VĀPY10
2,0	12	150	30	3,0	VĀPY20
3,0	16	200	35	6,0	VĀPY30
5,0	20	275	40	13,0	VĀPY50

Taip pat tiekiamė ir kitų matmenų