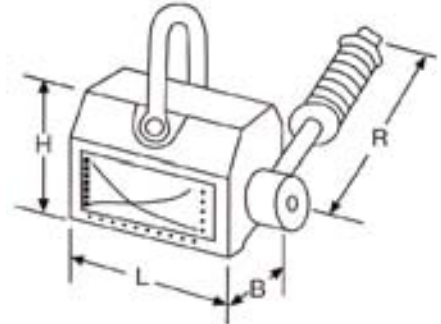


KĖLIMO GNYBTAI

ABT MAGNETAI PLIENO LAKŠTŲ, VAMZDŽIŲ IR T.T. KĖLIMUI

- patikimi magnetai su įjungta/išjungta jungikliu
- maži ir komfortiški
- kėlimo apkabos su jungtimi dėka patikimai laikosi ant keliamo objekto
- galima dirbti nuo -40°C iki $+80^{\circ}\text{C}$
- visi gnybtai patikrinti prie dvigubo max darbinio svorio
- padengimas : dažymas
- atsargos koeficientas 4 : 1
- CE-ženklėjimas
- **netinka termiškai apdoroti**
- **Dėmesio: magneto kėlimo galia mažėja jei lakštas plonesnis nei 30mm**



Max darbinis svoris lakštams kg	Max darbinis svoris vamzdžiams kg	B mm	H mm	L mm	R mm	Svoris kg	Produkto kodas
100	50	62	67	92	126	3	MAGPML100
300	150	92	88	158	150	10	MAGPML300
600	300	122	113	228	186	24	MAGPML600
1000	500	176	158	258	282	50	MAGPML1000
2000	1000	234	206	378	374	120	MAGPML2000



ABT MAGNETAI PLIENO DETALIŲ KĖLIMUI ABT - 50

- magnetai plieno detalių kėlimui ir pernešimui
- kėlimo galia – 50kg
- automatiškai prilimpa uždėjus ant metalinio paviršiaus, nusiima pasukus rankeną
- CE – ženklėjimas
- svoris 2 kg

Kodas: MAG50

